



ТЕРМОСТАТЫ ЖИДКОСТНЫЕ ТЕРМОТЕСТ-200, ТЕРМОТЕСТ-300

Руководство по эксплуатации ТКЛШ 2.998.034 РЭ

СОДЕРЖАНИЕ

1	Описание и работа термостатов.....	3
1.1	Назначение.....	3
1.2	Технические характеристики	3
1.3	Состав термостатов	4
1.4	Устройство и принцип работы	5
1.5	Маркировка	6
1.6	Упаковка	7
2	Использование по назначению	7
2.1	Эксплуатационные ограничения.....	7
2.2	Подготовка к использованию	8
2.3	Использование термостатов	9
2.4	Замена теплоносителя	10
3	Текущий ремонт	11
4	Транспортирование и хранение	11
4.1	Транспортирование	11
4.2	Хранение.....	11
5	Поверка термостатов	11
6	Прочие сведения.....	12
6.1	Форма записи при заказе.....	12
6.2	Сведения о приемке и поверке.....	12
6.3	Свидетельство об упаковке.....	12
6.4	Гарантийные обязательства	13
6.5	Сведения о рекламациях	13
7	Сведения о техническом обслуживании	14
8	Сведения о поверке.....	15
	ПРИЛОЖЕНИЕ А. Перечень ссылочных нормативных документов.....	16
	ПРИЛОЖЕНИЕ Б. Запрос на техническое обслуживание	17

! *Перед применением термостата, пожалуйста, прочитайте данное руководство.*

Настоящее руководство по эксплуатации распространяется на термостаты жидкостные ТЕРМОТЕСТ-200 и ТЕРМОТЕСТ-300 (далее по тексту — термостаты) и содержит сведения, необходимые для изучения и правильной технической эксплуатации термостатов.

К работе с термостатами допускаются лица, изучившие настоящее руководство по эксплуатации, имеющие необходимую профессиональную подготовку и обученные правилам техники безопасности при работе с электроустановками.

Изготовитель оставляет за собой право вносить в конструкцию и схему термостатов изменения, не влияющие на их технические характеристики, без коррекции эксплуатационной документации.

! *Лица и организации, использующие термостаты, несут ответственность за разработку соответствующих мер безопасности.*

1 ОПИСАНИЕ И РАБОТА ТЕРМОСТАТОВ

1.1 Назначение

1.1.1 Термостаты ТЕРМОТЕСТ-200 и ТЕРМОТЕСТ-300 предназначены для воспроизведения и поддержания заданной температуры жидкого теплоносителя, циркулирующего во внутренней ванне термостатов, при проведении поверки и калибровки различных термометров и датчиков температуры.

1.1.2 Термостаты могут быть использованы в промышленных и научно-исследовательских лабораториях.

1.1.3 При эксплуатации в рабочих условиях термостаты устойчивы к воздействию климатических факторов для исполнения УХЛ 4.2 ГОСТ 15150 со следующими уточнениями:

- температура окружающего воздуха, °С от 10 до 35
- относительная влажность воздуха при 25 °С, % до 80

1.1.4 Термостаты ТЕРМОТЕСТ-200 и ТЕРМОСТАТЫ-300 являются средствами измерений утвержденного типа.

1.2 Технические характеристики

1.2.1 Диапазон воспроизводимых температур, °С:

- ТЕРМОТЕСТ-200 от 40 до 200
- ТЕРМОТЕСТ-300 от 95 до 300

1.2.2 Время нагревания теплоносителя от температуры окружающего воздуха до установленной температуры¹, ч, не более:

- 100 °С для ТЕРМОТЕСТ-300 1.0
- 200 °С для ТЕРМОТЕСТ-200 2.0
- 300 °С для ТЕРМОТЕСТ-300 2.5

1.2.3 Нестабильность поддержания установленной температуры в течение 30 минут, °С, в пределах ±0.01

1.2.4 Неоднородность температурного поля в рабочей ванне (на глубине не менее 10 мм от поверхности теплоносителя), °С, в пределах ±0.01

1.2.5 Объем теплоносителя при 20 °С, л, не более 14

1.2.6 Рекомендуемый теплоноситель

- для диапазона температур от 40 °С до 180 °С ПМС-20 ГОСТ 13032
- для диапазона температур от 95 °С до 300 °С ПМС-100 ГОСТ 13032

1.2.7 Габаритные размеры термостатов, мм, не более 360×360×900

1.2.8 Размеры рабочей ванны, мм, не менее Ø90×520

¹ Пункт 1.2.2 является информационным.

- 1.2.9 Масса термостатов без теплоносителя, кг, не более35
- 1.2.10 Время непрерывной работы в лабораторных условиях, ч, не менее 8
- 1.2.11 Средний срок службы, лет..... 7
- 1.2.12 Средняя наработка на отказ, ч, не менее 10000
- 1.2.13 Питание термостатов осуществляется от сети переменного тока напряжением (220±22) В частотой (50±1) Гц.
- 1.2.14 Потребляемая мощность, кВт, не более.....2.2
- 1.2.15 По требованиям безопасности термостаты удовлетворяют требованиям ГОСТ 12.2.007.0.
- 1.2.16 По способу защиты от поражения электрическим током термостаты относятся к классу I.

1.3 Состав термостатов

- 1.3.1 Комплект поставки термостатов соответствует перечню, указанному в таблице 1.

Таблица 1

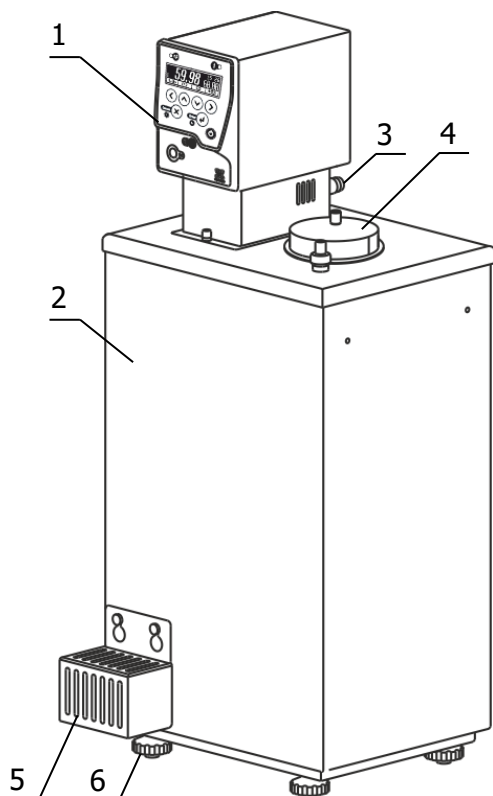
Наименование	Обозначение документа	Количество
1 Ванна термостата	ТКЛШ 4.106.001-03	1
2 Блок регулирования: • ТЕРМОТЕСТ-200 — М15Т • ТЕРМОТЕСТ-300 — М15	ТКЛШ 3.222.009-13 ТКЛШ 3.222.009-15	1
3 Крышка	ТКЛШ 6.150.010-03	1
4 Кожух защитный	ТКЛШ 6.634.028-02	1
5 Винт для крепления кожуха	ТКЛШ 8.910.006	2
6 Подставка открытого типа	ТКЛШ 6.150.009	1
7 Подставка закрытого типа	ТКЛШ 6.150.010	1
8 Трубка сливная	ТКЛШ 6.457.009	1
9 Руководство по эксплуатации термостата	ТКЛШ 2.998.034 РЭ	1
10 Руководство по эксплуатации М15, М15Т*	ТКЛШ 3.222.009-15 РЭ	1
11 Методика поверки с изменением № 1	ТКЛШ 0.515.003 МП	1
* — входит в комплект поставки блока регулирования М15 или М15Т		

- 1.3.2 Для проведения поверки и калибровки дополнительно потребуются:

- держатели ТЕРМОТЕСТ-Д1-3/9, ТЕРМОТЕСТ-Д1-9/16, ТЕРМОТЕСТ-Д1-16/20, предназначенные для установки термометров различного диаметра во внутренней ванне термостата;
- электронный термометр ЛТА-Э — для контроля температуры теплоносителя в диапазоне от 40 °С до 200 °С;
- клеммник ТЕРМОТЕСТ-К — для подключения преобразователей температуры ко входу измерительного прибора;
- специализированный вытяжной шкаф ШВС-Т — для удаления образующихся при работе термостата паров теплоносителя, либо подставка ТЕРМОТЕСТ-300-П, предназначенная для размещения термостата на удобной при работе с термометрами высоте, при его установке под вытяжным зонтом.

1.4 Устройство и принцип работы

1.4.1 Внешний вид термостатов ТЕРМОТЕСТ-200 и ТЕРМОТЕСТ-300 (на примере ТЕРМОТЕСТ-200) показан на рисунке 1.



- 1 - блок регулирования температуры;
- 2 - ванна термостата;
- 3 - штуцер встроенного теплообменника (только у термостата ТЕРМОТЕСТ-200);
- 4 - крышка рабочей ванны;
- 5 - защитный кожух крана для слива теплоносителя;
- 6 - регулируемые ножки.

Рисунок 1 — Внешний вид термостата ТЕРМОТЕСТ-200

1.4.2 Работа термостата заключается в воспроизведении и поддержании заданной температуры циркулирующего теплоносителя и обеспечении равномерного температурного поля в рабочей ванне.

1.4.3 Циркуляция теплоносителя и поддержание заданной температуры посредством нагрева осуществляется блоком регулирования температуры. Механизм поддержания заданной температуры теплоносителя описан в документе ТКЛШ 3.222.009-15 РЭ «Блоки регулирования температуры погружные циркуляционные М15 и М15Т серии МАСТЕР».

1.4.4 Охлаждение теплоносителя происходит посредством теплообмена с окружающей средой. В термостате ТЕРМОТЕСТ-200 предусмотрена возможность охлаждения теплоносителя охлаждающей жидкостью, пропускаемой через теплообменник блока регулирования.

1.4.5 Термостаты комплектуются двумя подставками, показанными на рисунке 2.

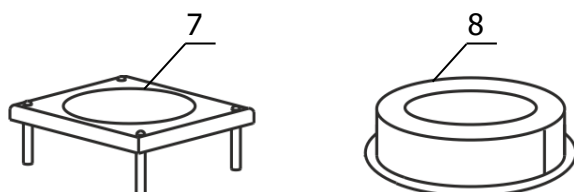
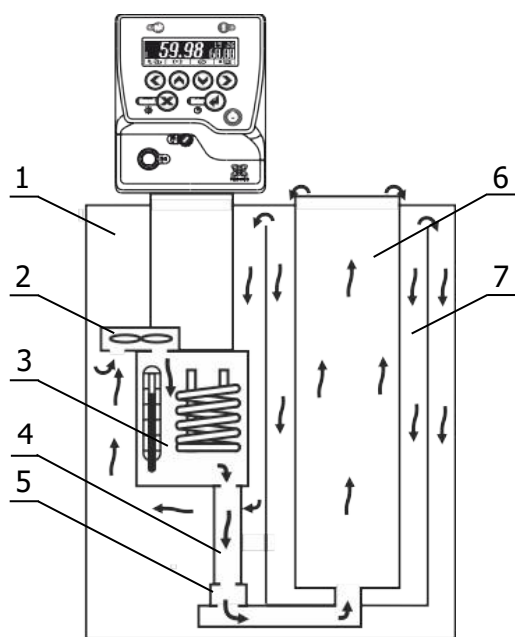


Рисунок 2 — Внешний вид подставок

1.4.6 Подставка открытого типа 7 предназначена для поверки стеклянных термометров полного погружения. При использовании этой подставки поверяемая отметка шкалы термометра находится на уровне перелива теплоносителя и на уровне глаз поверителя.

1.4.7 Подставка закрытого типа 8, предназначена для поверки термометров частичного погружения, манометрических термометров и термопреобразователей сопротивления. Использование подставки закрытого типа уменьшает испарение теплоносителя и ограничивает доступ воздуха к его поверхности. Это увеличивает срок службы теплоносителя.

1.4.8 Принцип работы термостата проиллюстрирован на рисунке 3.



- 1 - основная ванна термостата;
- 2 - циркуляционный насос;
- 3 - резервуар с нагревателем и датчиком температуры;
- 4 - выходная трубка насоса;
- 5 - соединительная муфта на дне основной ванны;
- 6 - рабочая ванна термостата;
- 7 - дополнительная ванна термостата.

Рисунок 3 — Устройство термостата

Циркуляционный насос 2 блока регулирования температуры (рисунок 3) забирает теплоноситель из основной ванны 1 и нагнетает его в резервуар 3 с нагревателем и датчиком температуры. В резервуаре температура теплоносителя регулируется и далее, через выходную трубку 4, вставленную в муфту 5, теплоноситель поступает в рабочую ванну 6, а из нее, переливом через верхний край ванны, поступает в дополнительную ванну 7.

1.4.9 Рабочая ванна легко извлекается из дополнительной ванны термостата, что облегчает ее очистку и проведение профилактических работ.

1.5 Маркировка

1.5.1 Маркировочная наклейка, расположенная на правой панели ванны термостата, содержит:

- наименование и адрес предприятия-изготовителя;
- товарный знак предприятия-изготовителя;
- наименование термостата;
- номер термостата по системе нумерации предприятия-изготовителя;
- данные о номинальных значениях напряжения, частоты питания и потребляемой мощности;
- единый знак обращения продукции на рынке государств — членов Таможенного союза;
- дату изготовления.

1.5.2 На транспортную тару нанесены основные и дополнительные информационные надписи, манипуляционные знаки «ВЕРХ», «ХРУПКОЕ. ОСТОРОЖНО», «БЕРЕЧЬ ОТ ВЛАГИ» в соответствии с ГОСТ 14192.

1.6 Упаковка

1.6.1 В ящик, изготовленный по чертежам предприятия, уложены комплектующие в соответствии с перечнем, указанным в таблице 1.

Руководство по эксплуатации, методика поверки и свидетельство поверки помещены в полиэтиленовый пакет.

Упакованные составные части уложены внутрь ящика.

1.6.2 В упаковочном листе указаны следующие сведения:

- наименование и адрес предприятия-изготовителя;
- наименование и номер термостата;
- комплектность термостата;
- дата упаковки;
- подпись упаковщика и печать предприятия-изготовителя.

2 ИСПОЛЬЗОВАНИЕ ПО НАЗНАЧЕНИЮ

2.1 Эксплуатационные ограничения

При использовании термостатов следует принимать во внимание следующие эксплуатационные ограничения:

- термостаты нельзя устанавливать во взрывоопасных помещениях;
- температура окружающей среды должна соответствовать 1.1.3;
- не допускается попадание влаги на внутренние электрические элементы термостатов.

Требуется полное отключение от электропитания в следующих случаях:

- необходимо избегать любой опасности, связанной с использованием термостатов;
- проводится очистка;
- идет подготовка к ремонту или техническому обслуживанию специалистами.

! Полное отключение означает: вилка сетевого кабеля блока регулирования вынута из электрической розетки.

2.2 Подготовка к использованию

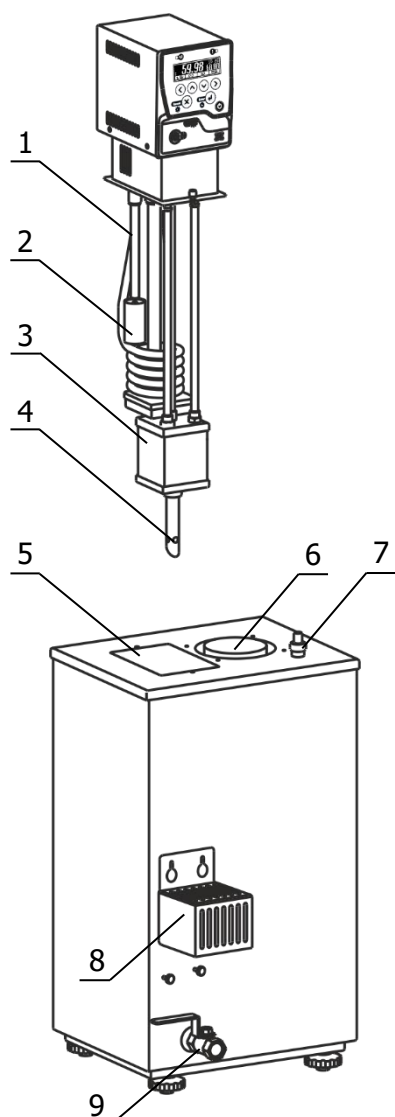


Рисунок 4 — Установка блока регулирования

2.2.1 Выбрать место установки термостата вдали от источников тепла и со свободным доступом воздуха для вентиляции блока регулирования в процессе работы.

! Термостат следует устанавливать в хорошо проветриваемом помещении или в вытяжном шкафу, поскольку при высоких температурах происходит термоокислительная деструкция теплоносителя с образованием низкомолекулярных летучих продуктов.

2.2.2 Установить ванну термостата на горизонтальную поверхность. Добиться горизонтального положения крышки ванны вращением ножек 6 (рисунок 1).

2.2.3 Убедиться в том, что поплавков 2 (рисунок 4) свободно перемещается вниз под действием собственного веса при вертикальном положении блока регулирования. Если этого не происходит, устранить возможный зажим штока поплавка смещением свободного конца защитной трубки 1, в которой расположен шток.

2.2.4 Установить блок регулирования в отверстие 5, при этом выходная трубка 4 (рисунок 4) должна войти в муфту 5 (рисунок 3) на дне основной ванны. После установки закрепить блок регулирования на ванне винтовыми фиксаторами.

! Во время установки блока регулирования вилка сетевого кабеля должна быть вынута из электрической розетки.

2.2.5 Защитный кожух 8 (рисунок 4) установить на сливной кран 9, убедившись, что кран закрыт.

2.2.6 Заполнить ванну термостата теплоносителем через отверстие над рабочей ванной 6. Перелив холодного теплоносителя из рабочей ванны во внутреннюю и внешнюю ванны займет некоторое время. Через 15–20 минут уровень теплоносителя проконтролировать по щупу 7, уровень должен находиться между двумя рисками.

! При заполнении термостата теплоносителем не допускать попадания брызг на лицевую панель блока регулирования.

2.2.7 Включить блок регулирования в соответствии с документом ТКЛШ 3.222.009-15 РЭ. «Блоки регулирования температуры погружные циркуляционные М15 и М15Т серии МАСТЕР». При работе циркуляционного насоса уровень теплоносителя в рабочей ванне поднимется и теплоноситель начинает равномерно переливаться в дополнительную ванну. При этом уровень теплоносителя в основной ванне падает, что может привести к срабатыванию защиты от недостаточного уровня теплоносителя.

! Если перелив теплоносителя не происходит, необходимо немедленно выключить термостат.

Причина отсутствия перелива — неправильная работа насоса, вызванная воздушной пробкой, образовавшейся в резервуаре 3 (рисунок 4). Для ее устранения необходимо:

- включить термостат;

- в настройках блока регулирования выбрать тип используемого теплоносителя — «Жидкость: Любая» (см. документ ТКЛШ 3.222.009-15 РЭ «Блоки регулирования температуры погружные циркуляционные М15 и М15Т серии МАСТЕР»);
- установить температуру регулирования, равную 9 °С;
- выключить термостат;
- вынуть из ванны и погрузить обратно блок регулирования температуры для вытеснения воздушной пробки из резервуара 3;
- включить термостат и убедиться в том, что теплоноситель равномерно переливается из рабочей ванны в дополнительную.

2.2.8 Для работы термостата ТЕРМОТЕСТ-200 при температурах теплоносителя, близких к окружающей температуре, может потребоваться дополнительное охлаждение с помощью встроенного теплообменника. В этом случае необходимо при помощи шлангов подключить штуцеры теплообменника 3 (рисунок 1) к водопроводной сети или специальному холодильному устройству, надежно закрепив шланги хомутами. Поток охлаждающей жидкости должен быть равномерным и, по возможности, небольшим. Дополнительное охлаждение не требуется, если температура теплоносителя выше температуры окружающей среды более чем на 30 °С.

2.2.9 Управление режимами регулирования температуры теплоносителя описано в документе ТКЛШ 3.222.009-15 РЭ «Блоки регулирования температуры погружные циркуляционные М15 и М15Т серии МАСТЕР».

2.3 Использование термостатов

! При работе с термостатами следует проявлять осторожность во избежание получения ожогов при контакте с горячими поверхностями и теплоносителем.

2.3.1 В процессе работы термостатов уровень теплоносителя постепенно снижается из-за испарения низкомолекулярных летучих продуктов, что приводит к срабатыванию соответствующей защиты. Добавлять теплоноситель следует до тех пор, пока не перестанет срабатывать защита от снижения уровня теплоносителя в основной ванне (см. документ ТКЛШ 3.222.009-15 РЭ «Блоки регулирования температуры погружные циркуляционные М15 и М15Т серии МАСТЕР»).

2.3.2 Для работы термостата ТЕРМОТЕСТ-200 при температурах теплоносителя от 80 °С до 200 °С необходимо отсоединить систему охлаждения от штуцеров теплообменника блока регулирования.

2.3.3 Стабильность поддержания воспроизводимой температуры зависит от вязкости теплоносителя. Для нормальной работы термостатов вязкость теплоносителя при температуре регулирования не должна превышать 40 мм²/с.

2.3.4 При работе термостатов на температурах, близких к верхней границе диапазона воспроизводимых температур, вязкость ПМС постепенно увеличивается. Теплоноситель приобретает светло-коричневый оттенок, а затем происходит его спонтанная полимеризация с образованием гелеобразной массы.

Для продления срока службы теплоносителя необходимо:

- в настройках блока регулирования установить тип используемого теплоносителя ПМС-100 или ПМС-20 в соответствии с документом ТКЛШ 3.222.009-15 РЭ «Блоки регулирования температуры погружные циркуляционные М15 и М15Т серии МАСТЕР»;
- использовать крышку 4 (рисунок 1), ограничивающую доступ воздуха к поверхности теплоносителя, при выходе на установленную температуру и в промежутках между операциями поверки;
- не реже одного раза в месяц¹ контролировать вязкость ПМС и, при увеличении ее значения при 20 °С в два раза относительно исходной, необходимо полностью заменить теплоноситель.

¹ При ежедневном использовании термостата на температурах выше 150 °С контролировать вязкость не реже одного раза в неделю.

! *Использование не рекомендованных производителем теплоносителей может привести к неисправности прибора.*

2.4 Замена теплоносителя

2.4.1 Включить термостат.

2.4.2 В настройках блока регулирования выбрать тип используемого теплоносителя — «Жидкость: Любая» (см. документ ТКЛШ 3.222.009-15 РЭ «Блоки регулирования температуры погружные циркуляционные М15 и М15Т серии МАСТЕР»).

2.4.3 Установить температуру регулирования 60 °С.

2.4.4 При достижении теплоносителем температуры 60 °С установить температуру регулирования равной 9 °С. Это необходимо для блокировки включения нагревателя после заполнения термостата свежим теплоносителем.

2.4.5 Выключить термостат и вынуть вилку сетевого кабеля из электрической розетки.

2.4.6 Снять защитный кожух 8 (рисунок 4), прикрутить сливную трубку из комплекта поставки к сливному крану 9. Свободный конец трубки опустить в емкость для сбора теплоносителя объемом, превышающим объем термостата.

2.4.7 Соблюдая меры предосторожности открыть сливной кран и дождаться полного слива теплоносителя.

! *Категорически запрещается сливать теплоноситель, нагретый до температуры выше 90 °С. Это может привести к поломке сливного крана.*

2.4.8 Извлечь блок регулирования температуры и рабочую ванну из ванны термостата. Очистить блок, основную, рабочую и дополнительную ванны от продуктов термической деструкции теплоносителя.

2.4.9 Установить рабочую ванну в дополнительную, блок регулирования установить в соответствии с 2.2.4.

2.4.10 Заполнить термостат свежим теплоносителем в соответствии с 2.2.6.

2.4.11 Включить термостат в соответствии с 2.2.7.

2.4.12 В настройках блока регулирования установить тип используемого теплоносителя в соответствии с документом ТКЛШ 3.222.009-15 РЭ «Блоки регулирования температуры погружные циркуляционные М15 и М15Т серии МАСТЕР». Это необходимо для использования щадящего режима нагрева теплоносителя в целях продления срока его службы.

3 ТЕКУЩИЙ РЕМОНТ

Возможные неисправности и способы их устранения приведены в таблице 2, во всех остальных случаях выхода термостатов из строя следует обращаться на предприятие-изготовитель.

Таблица 2

Неисправность	Признак неисправности	Вероятная причина	Способ устранения
Блок регулирования не переключается в рабочий режим	Не светится дисплей блока регулирования, не работает насос	Сработал автоматический предохранитель, обрыв сетевого кабеля, неисправность вилки сетевого кабеля	Включить сработавший предохранитель, отремонтировать сетевой кабель, заменить вилку сетевого кабеля
Перегревание двигателя насоса	Регулярно срабатывает защита от перегрева двигателя насоса	Использование вязкого теплоносителя	Заменить теплоноситель

4 ТРАНСПОРТИРОВАНИЕ И ХРАНЕНИЕ

4.1 Транспортирование

4.1.1 Транспортирование термостатов в упакованном виде производят всеми видами транспорта в закрытых транспортных средствах в условиях хранения, соответствующих 3 ГОСТ 15150.

4.1.2 После транспортирования при отрицательных температурах термостаты должны быть выдержаны без упаковки в рабочих условиях в течение 6 часов.

4.2 Хранение

4.2.1 Термостаты до введения в эксплуатацию следует хранить на складах в упаковке предприятия-изготовителя в условиях хранения, соответствующих 1 ГОСТ 15150.

4.2.2 Хранение термостатов без упаковки возможно при температуре окружающего воздуха от 10 °С до 40 °С и относительной влажности до 80 % при температуре 25 °С. Содержание пыли, паров кислот и щелочей, агрессивных газов и других вредных примесей, вызывающих коррозию, не должно превышать содержания коррозионно-активных агентов для атмосферы типа I в соответствии с ГОСТ 15150.

5 ПОВЕРКА ТЕРМОСТАТОВ

Поверка термостатов осуществляется в соответствии с документом ТКЛШ 0.515.003 МП «Термостаты жидкостные ТЕРМОТЕСТ. Методика поверки с изменением №1», утвержденным ФГУП «ВНИИМС».

6 ПРОЧИЕ СВЕДЕНИЯ

6.1 Форма записи при заказе

6.1.1 В качестве опций термостаты могут быть укомплектованы интерфейсом RS-232 или RS-485.

6.1.2 Запись при заказе:

Термостат жидкостный <наименование термостата>-<интерфейс>,
ТУ 4211-054-44229117-2008.

<наименование термостата> — ТЕРМОТЕСТ-200, ТЕРМОТЕСТ-300
<интерфейс> — 232 — наличие интерфейса RS-232
485 — наличие интерфейса RS-485

6.1.3 Пример записи при заказе:

ТЕРМОТЕСТ-300-232 — термостат ТЕРМОТЕСТ-300 с интерфейсом RS-232.

6.2 Сведения о приемке и поверке

Термостат жидкостный ТЕРМОТЕСТ-_____ заводской № _____ прошел
приемо-сдаточные испытания и первичную поверку, допущен к применению:

м.п.

Дата выпуска _____

ОКК _____

клеймо

Дата поверки _____

Поверитель _____

6.3 Свидетельство об упаковке

Термостат жидкостный ТЕРМОТЕСТ-_____ заводской № _____ упакован
в соответствии с требованиями ТУ 4211-054-44229117-2008

м.п.

Дата упаковки _____

Упаковку произвел _____

6.4 Гарантийные обязательства

Гарантийный срок, в течение которого предприятие-изготовитель обязуется устранять выявленные неисправности, составляет 24 месяца с момента ввода термостата в эксплуатацию, но не более 25 месяцев с момента отгрузки потребителю. Гарантийные права потребителя признаются в течение указанного срока, если он выполняет все требования по транспортировке, хранению и эксплуатации термостата.

6.5 Сведения о рекламациях


При возврате термостата предприятию-изготовителю для технического обслуживания или ремонта необходимо заполнить форму запроса на техническое обслуживание, приведенную в Приложении Б. При неисправности термостата в период гарантийного срока потребителем должен быть составлен акт рекламации с указанием выявленных неисправностей.

! *Термостат, возвращаемый предприятию-изготовителю для технического обслуживания или ремонта, должен быть чистым. Если обнаружится, что термостат загрязнен, то он будет возвращен потребителю за его счет. Загрязненный термостат не будет ремонтироваться, заменяться или попадать под гарантию до тех пор, пока он не будет очищен потребителем.*

Заполненная форма запроса на техническое обслуживание и, при необходимости, акт рекламации вместе с термостатом высылаются в адрес предприятия-изготовителя:

ООО «Термэкс»

 634507, г. Томск, п. Предтеченск, ул. Мелиоративная, д. 10А, стр. 1.

 (3822) 49-21-52, 49-26-31, 49-28-91, 49-01-50, 49-01-45.

 termex@termexlab.ru

 <http://termexlab.ru/>

7 СВЕДЕНИЯ О ТЕХНИЧЕСКОМ ОБСЛУЖИВАНИИ

Дата	Вид технического обслуживания или ремонта	Должность, фамилия и подпись		Гарантийные обязательства
		выполнившего работу	проверившего работу	

8 СВЕДЕНИЯ О ПОВЕРКЕ

Термостат жидкостный ТЕРМОТЕСТ-_____ заводской № _____

Дата поверки	Орган, выдавший документ	Заключение о поверке	Подпись поверителя/ поверительное клеймо

ПРИЛОЖЕНИЕ А. ПЕРЕЧЕНЬ ССЫЛОЧНЫХ НОРМАТИВНЫХ ДОКУМЕНТОВ

Обозначение	Наименование
ГОСТ 12.2.007.0-75	ССБТ. Изделия электротехнические. Общие требования безопасности
ГОСТ 13032-77	Жидкости полиметилсилоксановые. Технические условия
ГОСТ 14192-96	Маркировка грузов
ГОСТ 15150-69	Машины, приборы и другие технические изделия. Исполнения для различных климатических районов. Категории, условия эксплуатации, хранения и транспортирования в части воздействия климатических факторов внешней среды
ТУ 4211-054-44229117-2008	Термостаты жидкостные ТЕРМОТЕСТ. Технические условия

ПРИЛОЖЕНИЕ Б. ЗАПРОС НА ТЕХНИЧЕСКОЕ ОБСЛУЖИВАНИЕ*Запрос на техническое обслуживание*

Адрес заказчика:

.....
.....
.....
.....

Контактное лицо:

.....

Телефон:

.....

E-mail:

.....

Тип прибора или узла:

.....
.....

Заводской номер: Год выпуска:

Краткое описание неисправности:

.....
.....
.....
.....
.....
.....
.....
.....
.....
.....